

mobiladalin
enjoy living

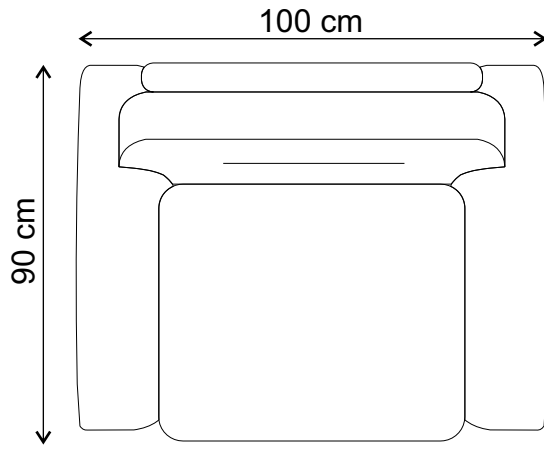
DATE TEHNICE-STOCKHOLM

Descriere: Structura sa este din lemn masiv de fag, placi din aschii si fibre de lemn, sezutul si spatarul din poliuretan de inalta densitate, acoperit cu un strat de vatelina.
Variantele disponibile: fotoliu fix si canapea 3 locuri extensibila



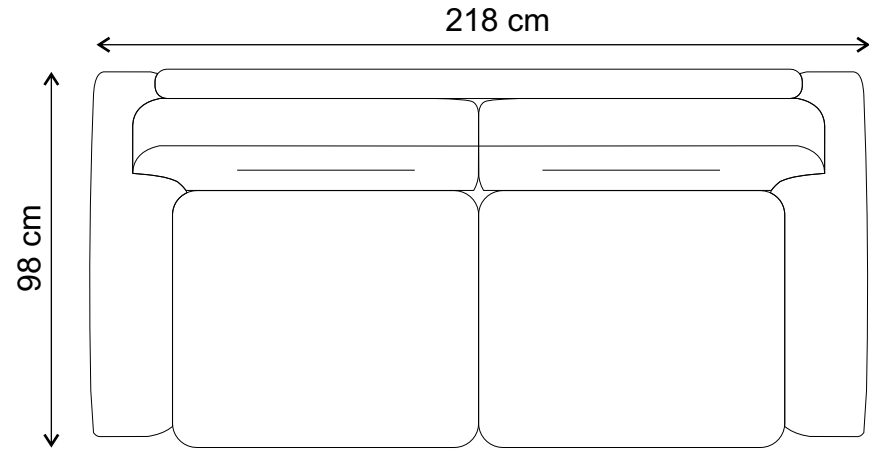
STOCKHOLM-DETALII TEHNICE

FOTOLIU FIX

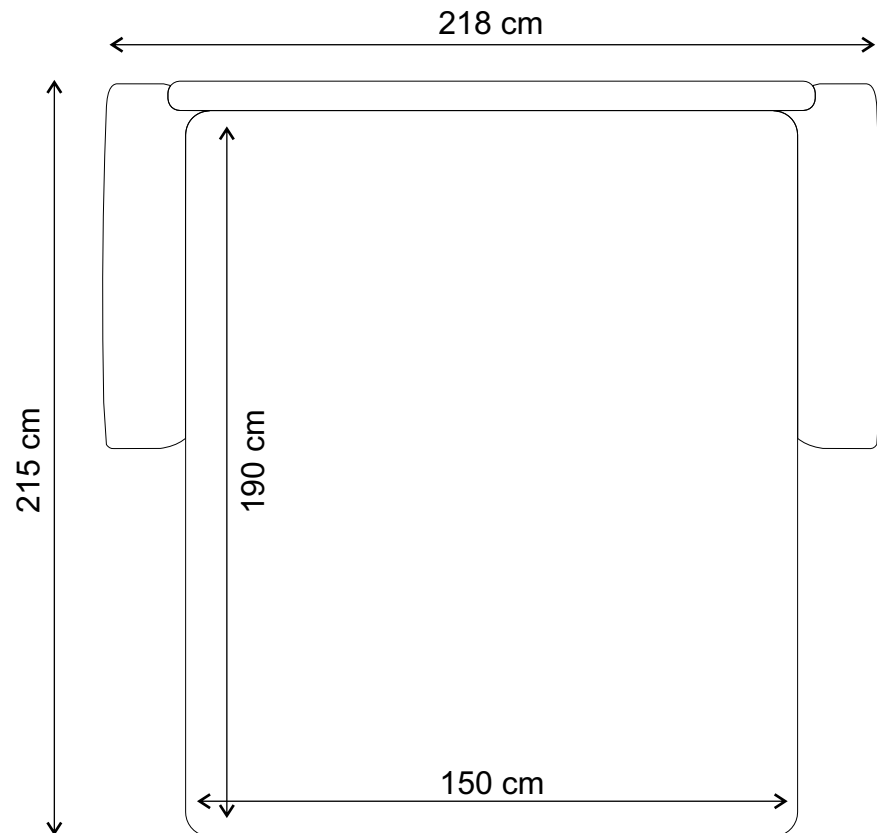


(100 x 90 x 84)

CANAPEA 3 LOCURI EXTENSIBILA



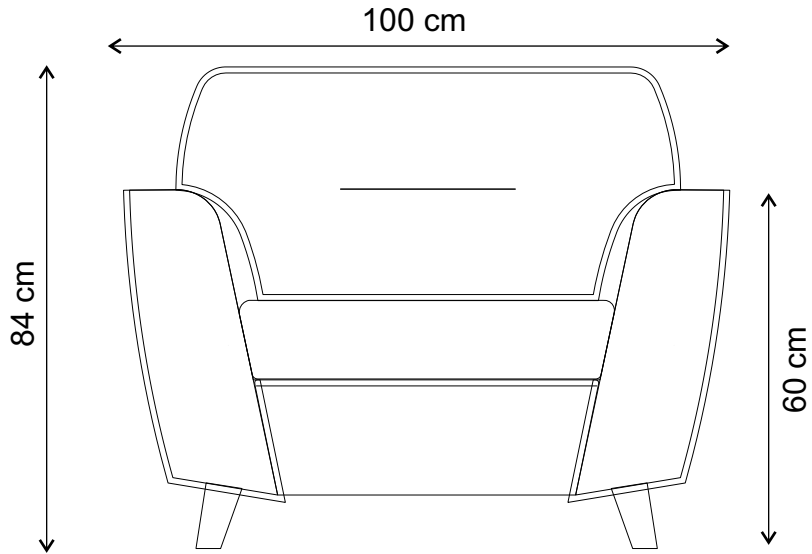
(218 x 98 x 84)



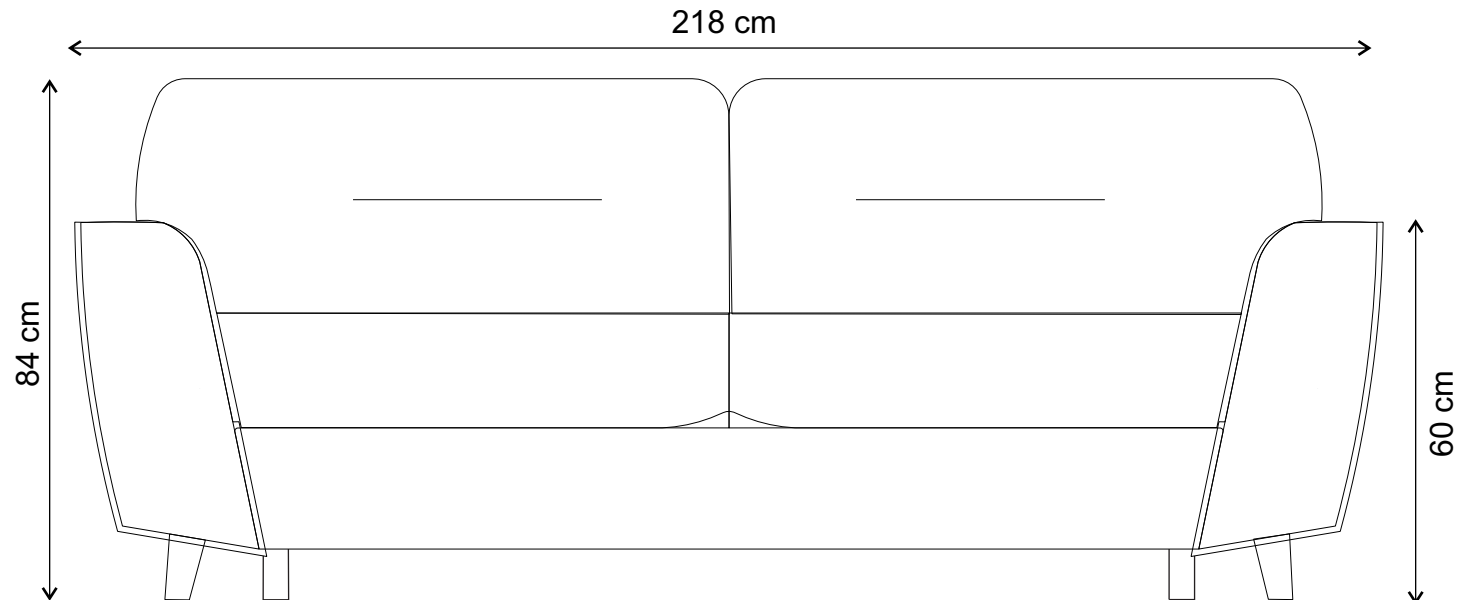
Saltea spuma poliuretanică(190 x 150 x 13) cm

STOCKHOLM -DATE TEHNICE

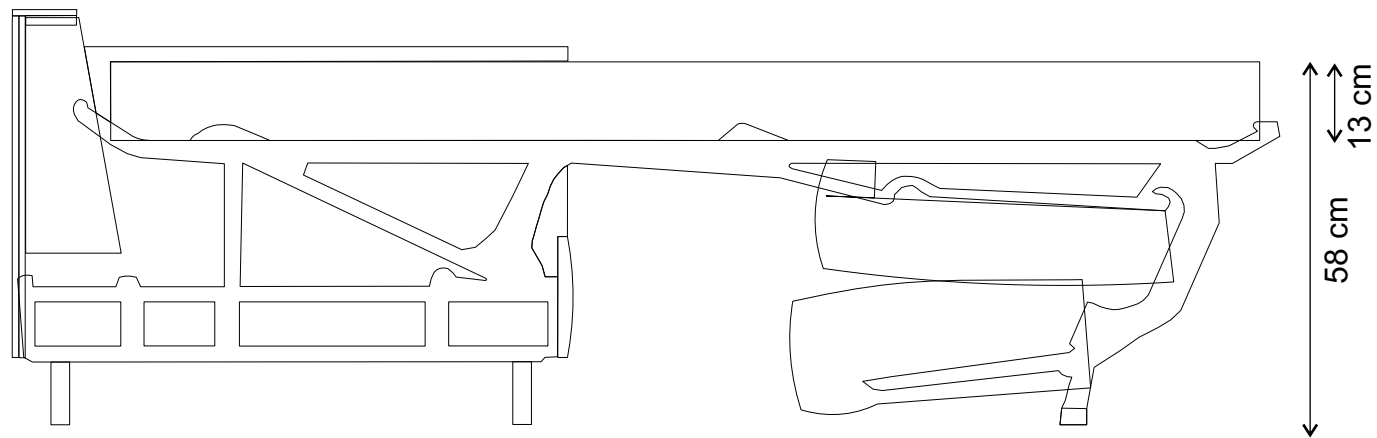
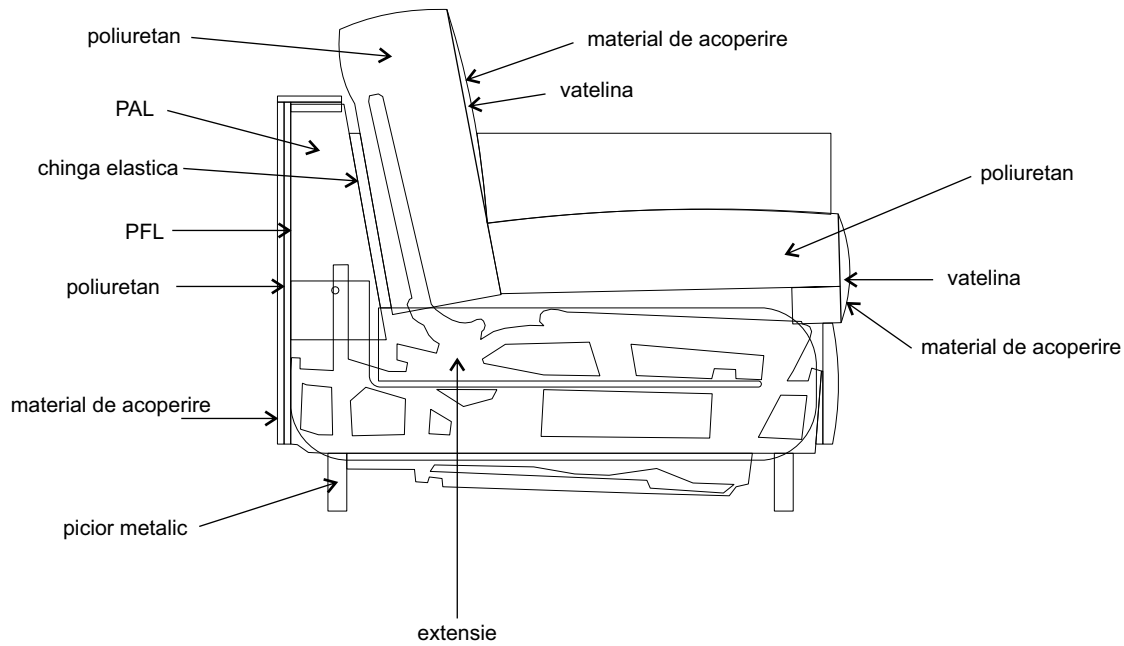
FOTOLIU FIX



CANAPEA 3 LOCURI EXTENSIBILA



STOCKHOLM DETALII TEHNICE



*Saltea spuma poliuretana (190 x 150 x 13) cm

*Sezutul si spatarul sunt dehusabile